

GODS GENADE GEEFT UITZICHT

Projectverbeelding

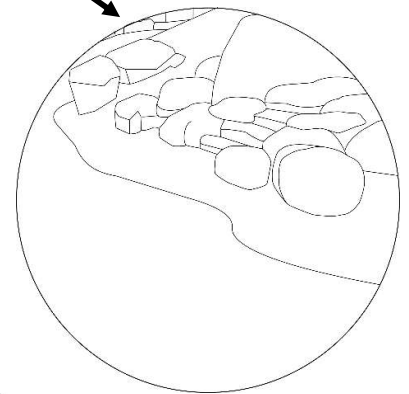
Het project kan op verschillende manier uitgewerkt worden.

1. Projectverbeelding van MDF met een draaiende draaischijf en verlichting (maat 177 x 84 cm).
2. Projectverbeelding van karton (maat 122 x 60 cm).
3. Digitale verbeelding met PowerPointpresentaties.

De projectverbeelding bestaat als basis uit een illustraties van een landschap met een weg naar de stad Jeruzalem. Naast de stad is de berg Golgotha te zien. Op de illustratie van het landschap komen elke week illustraties passend bij het Bijbelverhaal.



Draaischijf



1. **Projectverbeelding van hout met een draaiende draaischijf** (maat 177 x 84 cm)

De verbeelding bestaat uit twee lagen MDF, waarbij de voorste plaat aan de bovenzijde is uitgezaagd langs de skyline van het landschap.

In beide platen wordt een cirkel uitgezaagd van \varnothing 35 cm.

Op de plaats van de uitgezaagde cirkel, wordt tussen de twee lagen een bamboe borduurring bevestigd die als een draaischijf fungeert. Op beide zijde van de borduurring worden de geschilderde/geprinte illustraties geplakt.

De illustraties van de Bijbelverhalen worden met dubbelzijdig plakband op de verbeelding geplakt.

Op Paasmorgen gaat het licht in de verbeelding aan, waardoor het licht tussen de twee lagen naar boven schijnt achter de stad Jeruzalem en de berg Golgotha.

Benodigheden:

Materialen:

- 2 MDF platen van 177 x 84 cm, dikte 12 mm
- 1 massief blank staal Ø 0,3 cm, lengte 40 cm
- 2x 2 meter houten balkje 5 x 5 cm
- Borduurring bamboe Ø 33 cm
- Led-strip verlichting lengte 1 meter.
- 2 schroeven van 6 cm lengte.
- 10 schroeven van 7 cm lengte.

Prints op stevig papier:

- Achtergrond illustratie: 6 prints A2*
- Achtergrond illustratie 3 print blauwe lucht
- Projectplaten bij de Bijbelverhalen: 2 prints A2* en 6 prints A3*
- Titel (lijnversie): A2

**Er kan gekozen worden om de illustraties voor de achtergrond en de illustraties van de Bijbelverhalen uit te printen in lijnversie en daarna in gekleurd/in geveerd worden of alle illustraties full colour uit te printen.*

Gereedschap:

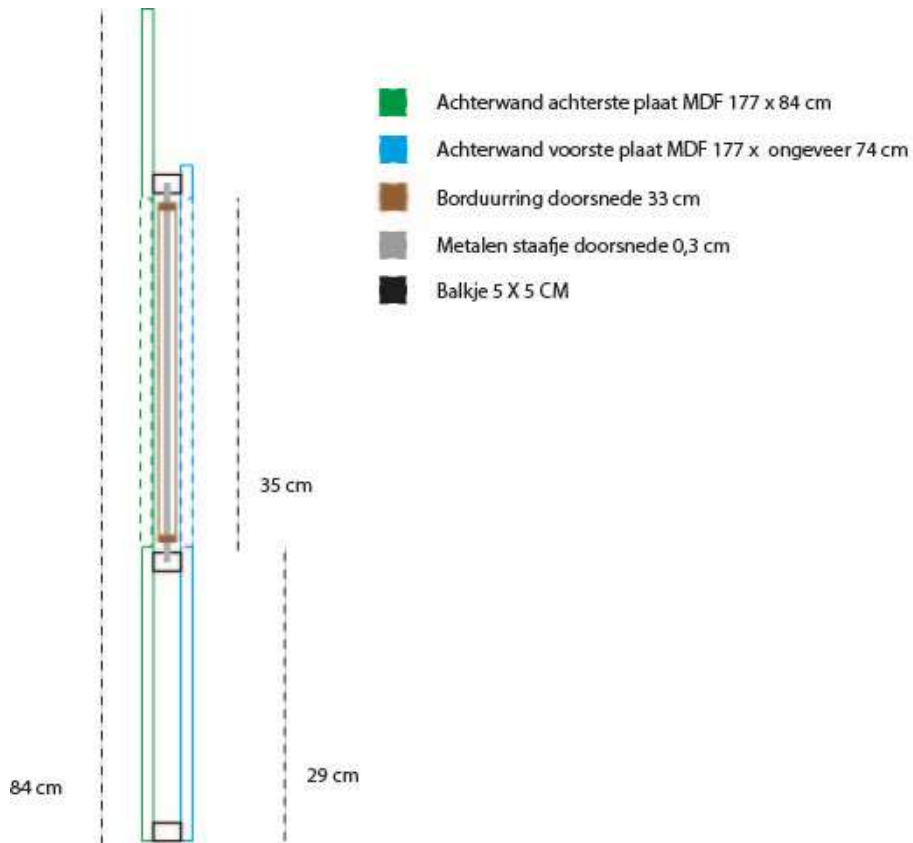
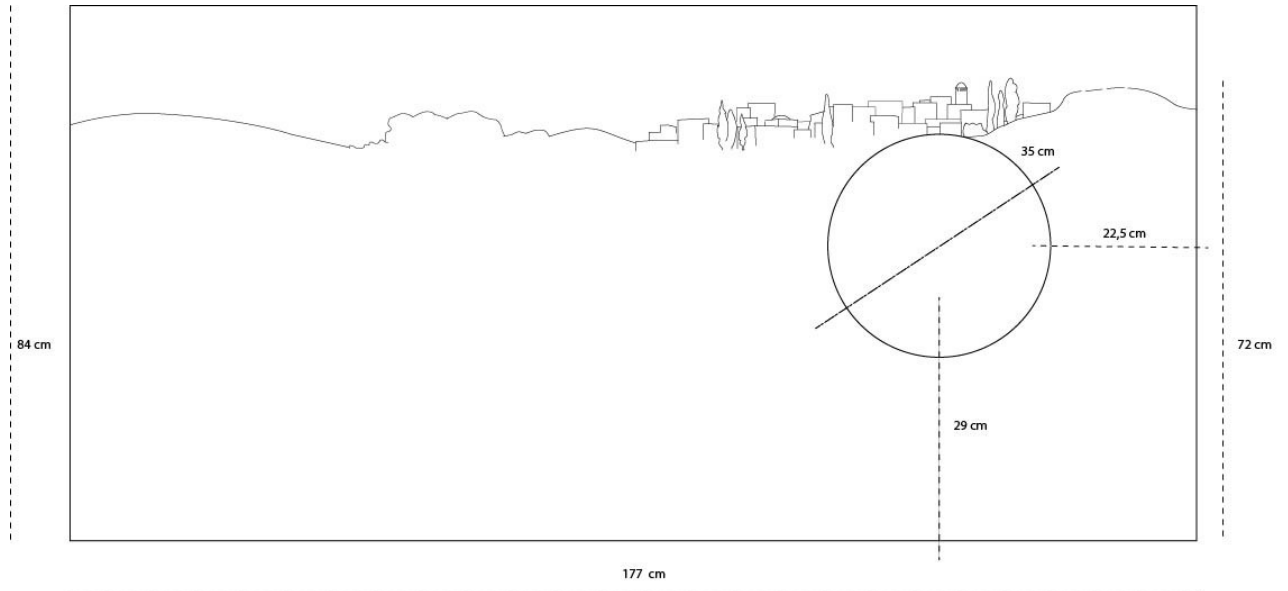
- Tekenpotlood,
- Meetlint en een dunne lat of touwtje van 25 cm.
- een lange liniaal van minimaal 40 cm
- Decoupeerzaag
- Boormachine met boortje van Ø 0,35 cm
- Schuurmachine of schuurpapier
- verfbakje, roller, kwast
- schaar

Stappenplan:

- 1) Voorbereiding.
- 2) Printen achtergrond en projectplaten.
- 3) Uitknippen prints
- 4) Projectonderdelen tekenen op MDF
- 5) Projectonderdelen uitzagen.
- 6) Monteren draaischijf.
- 7) Schilderen MDF-platen.
- 8) Lagen aan elkaar bevestigen.
- 9) Lichtstrook monteren.
- 10) Voorzijde schilderen
- 11) Kleurenprint opplakken.

Bouwtekening

Vooraanzicht



Zijaanzicht.

Stappenplan

1) Voorbereiding

Lees voor het maken de gehele beschrijving door en zorg voor alle benodigdheden, het gereedschap en een goede, ruime schone werkplek.

2) Printen

Print de achtergrond en projectplaten uit.

Er kan gekozen worden voor de lijnversie die als een sjabloon gebruikt wordt om de illustraties op de MDF-plaat te zetten of alles kan full colour geprint worden. Bij elk onderdeel staat aangegeven of deze geprint moet worden op A2 of op A3 formaat.

Lijnversie / Zwart-wit

- De achtergrond moet geprint worden op A2.
 - De lijnversie (sjabloon versie) bestaat uit 5 prints, aangezien het linker-onderdeel geen illustratie bevat is deze niet opgenomen in de sjabloon.
- De projectplaten bij de Bijbelverhalen bestaat uit 2 prints op A2-formaat en 6 prints op A3-formaat.
- Het sjabloon voor de titel bestaat uit 1 print op A2-formaat.

Fullcolour

- De achtergrond moet geprint worden op A2.
 - De fullcolour achtergrond bestaat uit 6 prints.
 - Achtergrond blauwe lucht: 3 print.
- De projectplaten bij de Bijbelverhalen bestaat uit 2 prints op A2-formaat en 6 prints op A3-formaat.

Let bij het uitprinten van de prints op de printerinstellingen. Zorg dat bij het printen geprint wordt op ware grootte en niet automatisch aangepast wordt aan papierformaat anders worden de onderdelen mogelijk kleiner dan gewenst.

3) Uitknippen prints

Print de achtergrond en de projectplaten uit.

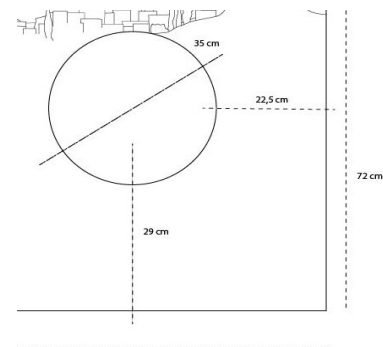
- Knip de witte rand langs alle platen uit.
- Knip langs de bovenzijde van de stad uit, zodat de skyline van de stad overblijft.
- Knip de projectplaten langs de stippenlijn uit.
- Knip de cirkels langs de buitenrand uit, zodat er een cirkel met doorsnede van 33 cm overblijft.

4) Projectonderdelen tekenen op MDF

De projectverbeelding bestaat uit 2 lagen MDF, van 12 mm. Beide platen zijn 177x84 cm groot. In beide platen moet een cirkel van 35 cm doorsnede uitgezaagd worden.

Het middelpunt van de cirkel zit op 40 cm van de rechterzijde van de plaat en 46,5 cm van de onderzijde. Markeer het middelpunt en teken een cirkel van 35 cm doorsnede. Rechts naast de cirkel blijft er 22,5 cm vrij en onder de cirkel 29 cm.

Teken op een van de twee platen de skyline over. Door de geprinte sjabloon op de plaat te leggen en met potlood de buitenlijn over te trekken.



5) Projectonderdelen uitzagen.

- Zaag met een decoupeerzaag of een bovenfrees uit ieder plaat de aangegeven cirkel van 35 cm doorsnede.
- Zaag met een decoupeerzaag de skyline uit een van de platen. Volg hierbij de potlood tekening.
- Zaag twee stukken van 10 cm van de balk af, zodat je twee balkjes hebt van 10x5x5 cm.
- Boor in elk balkje precies in het midden van de lengte een gaatje van 0,35 mm. Let op! Boor het gat niet helemaal door het balkje maar ongeveer met een diepte van 2,5 cm.

6) Monteren draaischijf.

- Boor in de borduurring, twee gaatjes met doorsnede 0,35 mm. Het is verstandig vanuit de binnenzijde te boren, zodat de ring rechtopstaand gehouden kan worden tijdens het inboren.

Let op! De twee gaatjes moeten precies boven elkaar zitten, zodat straks het metalen buisje door de gehele ring geschoven kan worden.

- Bevestig met een schroef het balkje van 10x5x5 cm precies in het midden onder de uitgezaagde cirkel van de achterste achterwand, 1 cm boven de rand. Zorg dat het ingeboorde gaatje naar boven zit.
- Schuif het metalen buisje door de twee gaatjes van de borduurring en plaats dit vervolgens voor de uitgezaagde cirkel van de achterste achterwand. Het buisje zal dus voor 2,5 cm in het balkje zakken.
- Plaats vervolgens het bovenste balkje over de bovenzijde van het metalenbuisje en schroef het balkje vast aan de achterste achterwand.

De draaischijf is nu gereed. De borduurring kan door het metalenbuisje verticaal omgedraaid worden.

7) Schilderen MDF-platen.

- Schilder de MDF-platen aan beide zijden wit, als basislaag.
- Schilder de het bovenste gedeelte (de lucht) van de achterste achterwand blauw of plak de drie uitgeprinte full colour lucht prints op de achterwand.
- Schilder de zijkant van de borduurring eventueel zwart.

8) Lagen aan elkaar bevestigen.

- Bevestig over de gehele lengte op twee verschillende hoogtes (een aan de onderzijde en een net boven de uitsparing van de cirkel) een balk van 5x5cm zodat de twee MDF-platen op gelijke afstand van elkaar blijven staan.

9) Lichtsnoer monteren.

- Monteer het lightsnoer boven tussenbalk. Het lightsnoer is van de voorzijde niet zichtbaar.

10) Voorzijde schilderen (alleen bij gebruik van lijntekening-sjabloon)

- Neem vanaf de lijntekening (sjabloon) alle tekeningen van de voorste achtergrond MDF-plaat over en schilder de achtergrond in kleur in.
- Kleur of schilder de projectplaten en de cirkels in.

11) Kleurenprint opplakken.

- Plak de full colour prints van de achtergrond op de voorste achtergrond plaat (MDF).
- Plak cirkel 1 en cirkel 2 ieder aan een zijde van de borduuring.